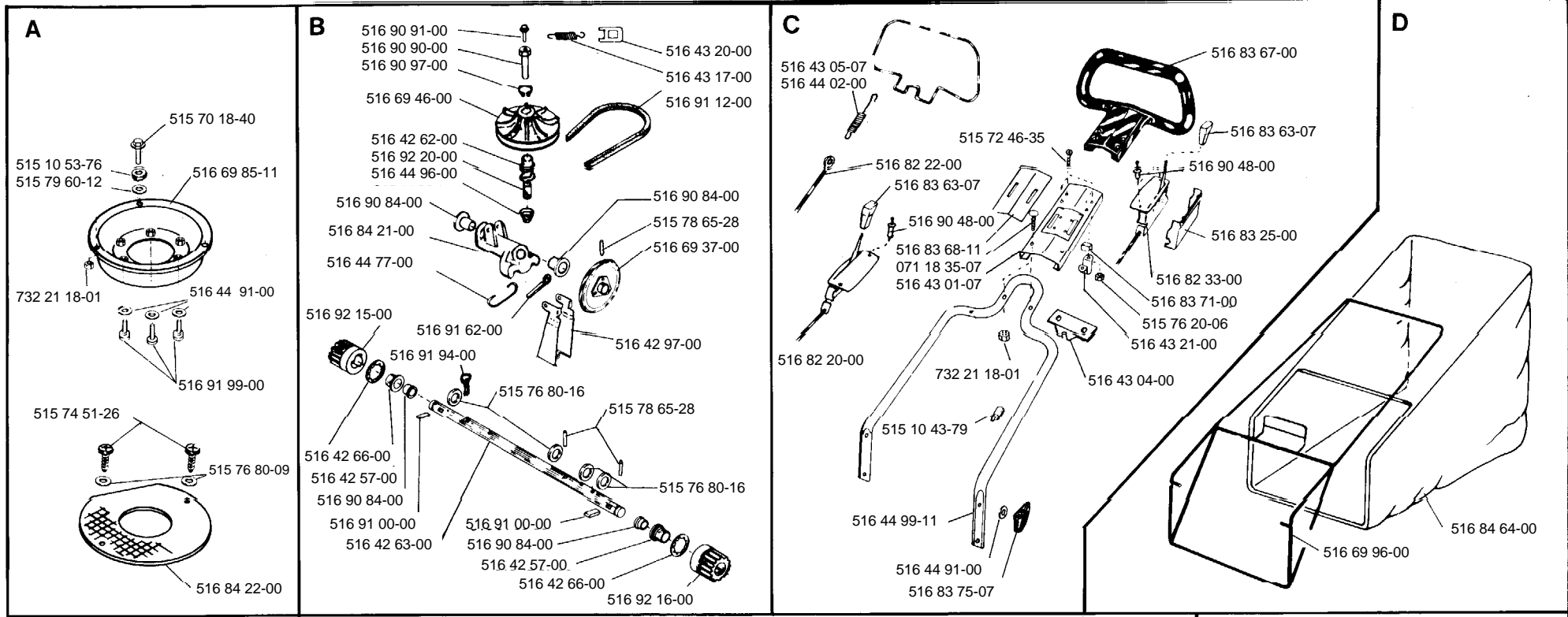


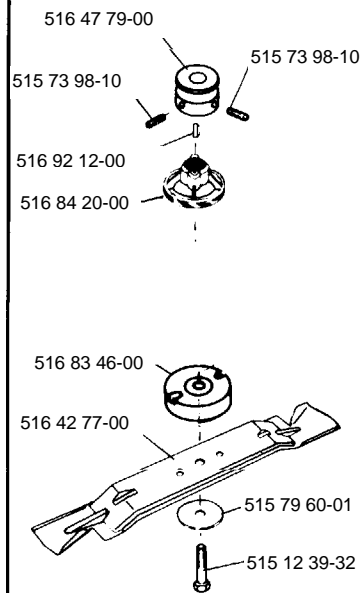
# Royal 48 S-2T



**1. 1988**  
**Spare parts**  
**Ersatzteile**  
**Pièces détachées**  
**Reserve onderdelen**  
**Repuestos**  
**Reservdelar**

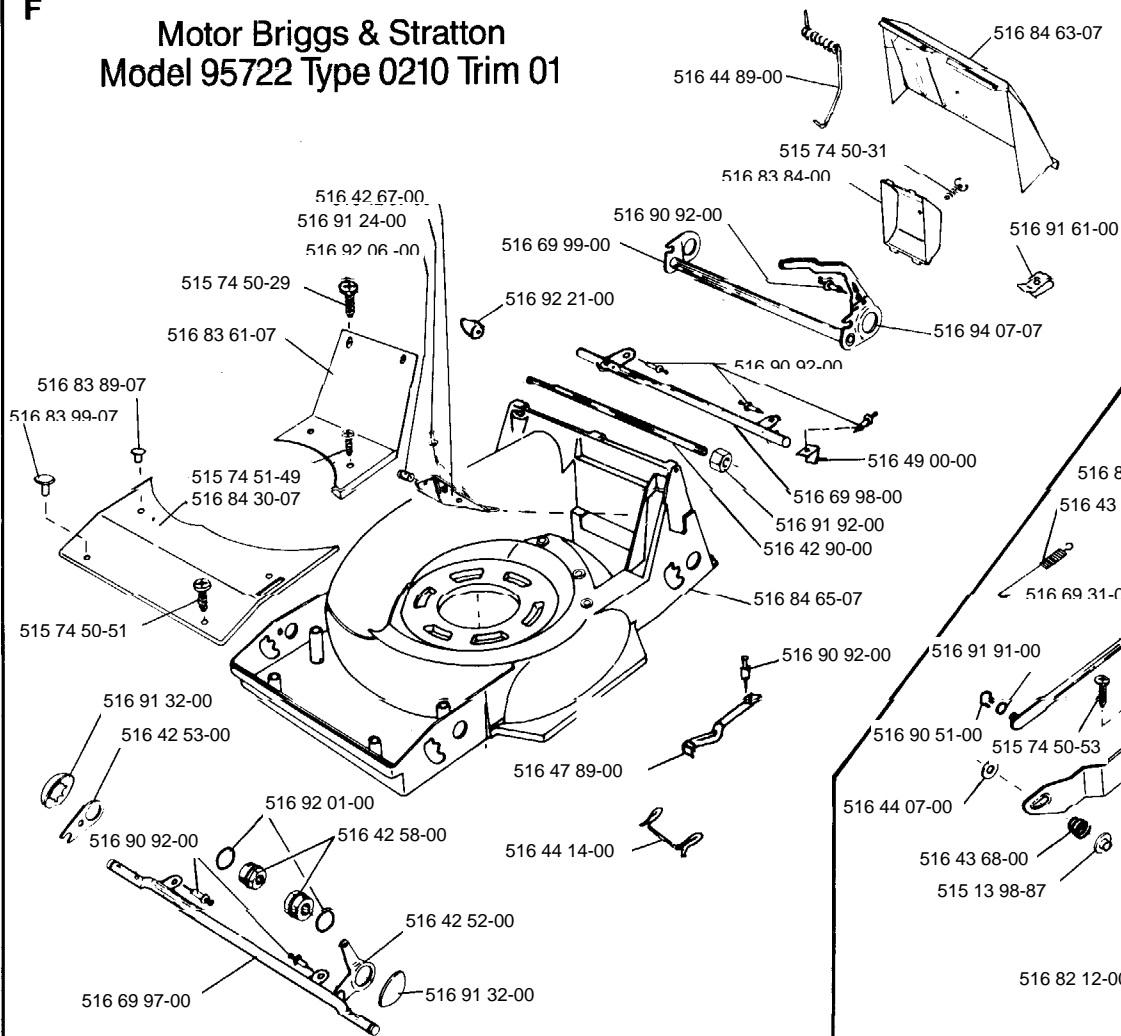


E

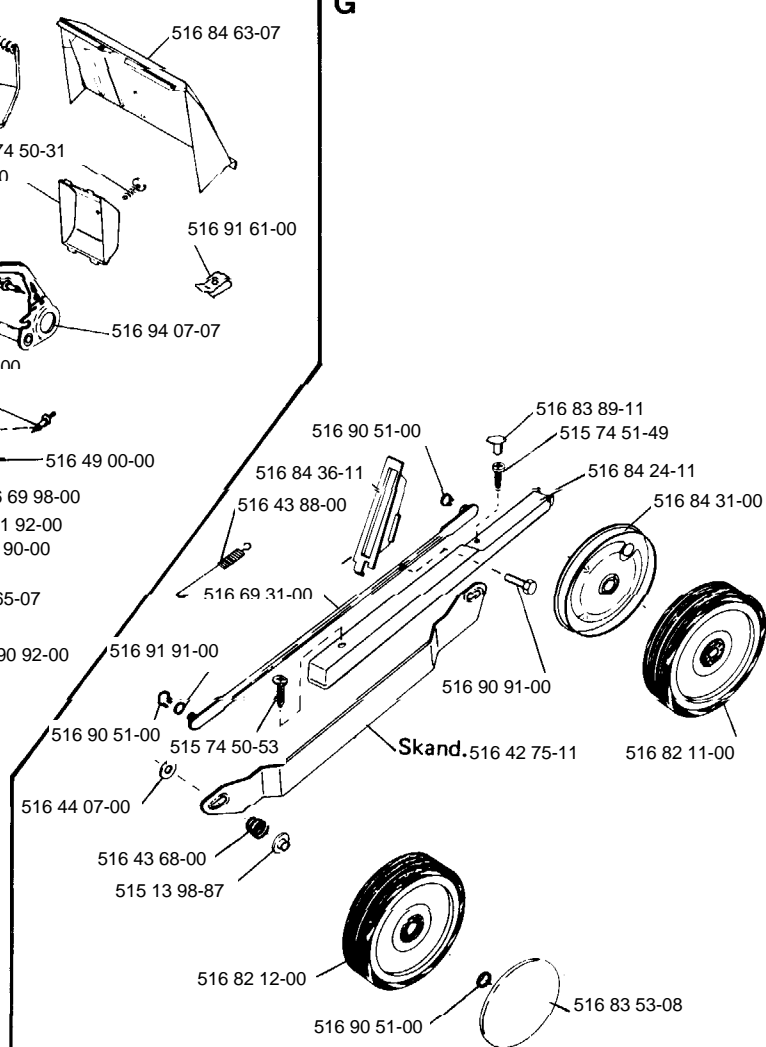


F

Motor Briggs & Stratton  
Model 95722 Type 0210 Trim 01



G



Ref. No. Teil-Nr. N° de réf. Ref. No. N° ref. Ref. nr.	Square Viereck Carreau Vak Cuadro Ruta	Ref. No. Teil-Nr. N° de réf. Ref. No. N° ref. Ref. nr.	Square Viereck Carreau Vak Cuadro Ruta
071 18 35-07	C	516 83 71-00	C
515 10 43-79	C	516 83 75-07	F
515 10 53-76	A	516 83 84-00	F
515 12 39-32	E	516 83 89-07	F
515 13 98-87	G	516 83 89-11	G
515 70 18-40	A	516 83 99-07	F
515 72 46-35	C	516 84 20-00	E
515 73 98-10	E	516 84 21-00	B
515 74 50-29	F	516 84 22-00	A
515 74 50-31	F	516 84 24-11	G
515 74 50-51	F	516 84 30-07	F
515 74 50-53	G	516 84 31-00	G
515 74 51-26	A	516 84 36-11	G
515 74 51-49	F, G	516 84 63-07	F
515 76 20-06	C	516 84 64-00	D
515 76 80-09	A	516 84 65-07	F
515 76 80-16	B	516 90 00-00	B
515 78 65-28	B	516 90 48-00	C
515 79 60-01	E	516 90 51-00	G
515 79 60-12	A	516 90 84-00	B
516 42 52-00	F	516 90 91-00	B, G
516 42 53-00	F	516 90 92-00	F
516 42 57-00	B	516 90 97-00	B
516 42 58-00	F	516 91 00-00	B
516 42 62-00	B	516 91 12-00	B
516 42 63-00	B	516 91 24-00	F
516 42 66-00	B	516 91 32-00	F
516 42 67-00	F	516 91 61-00	F
516 42 75-11	G	516 91 62-00	B
516 42 77-00	E	516 91 91-00	G
516 42 90-00	F	516 91 92-00	F
516 42 97-00	B	516 91 94-00	B
516 43 01-07	C	516 91 99-00	A
516 43 04-00	C	516 92 01-00	F
516 43 05-07	C	516 92 06-00	F
516 43 17-00	B	516 92 12-00	E
516 43 20-00	B	516 92 15-00	B
516 43 21-00	C	516 92 16-00	B
516 43 68-00	G	516 92 21-00	F
516 43 88-00	G	516 92 20-00	B
516 44 02-00	C	516 94 07-07	F
516 44 07-00	G	732 21 18-01	A
516 44 14-00	F		
516 44 89-00	F		
516 44 91-00	A, C		
516 44 96-00	B		
516 44 99-11	C		
516 47 79-00	E		
516 47 89-00	F		
516 49 00-00	F		
516 69 29-00	F		
516 69 31-00	G		
516 69 37-00	B		
516 69 46-00	B		
516 69 85-11	A		
516 69 96-00	D		
516 69 97-00	F		
516 69 98-00	F		
516 82 11-00	G		
516 82 12-00	G		
516 82 20-00	C		
516 82 22-00	C		
516 82 33-00	C		
516 83 25-00	C		
516 83 46-00	E		
516 83 53-08	G		
516 83 61-07	F		
516 83 63-07	C		
516 83 67-00	C		
516 83 68-11	C		